

DRÖMMINGE - Monteringsanvisning



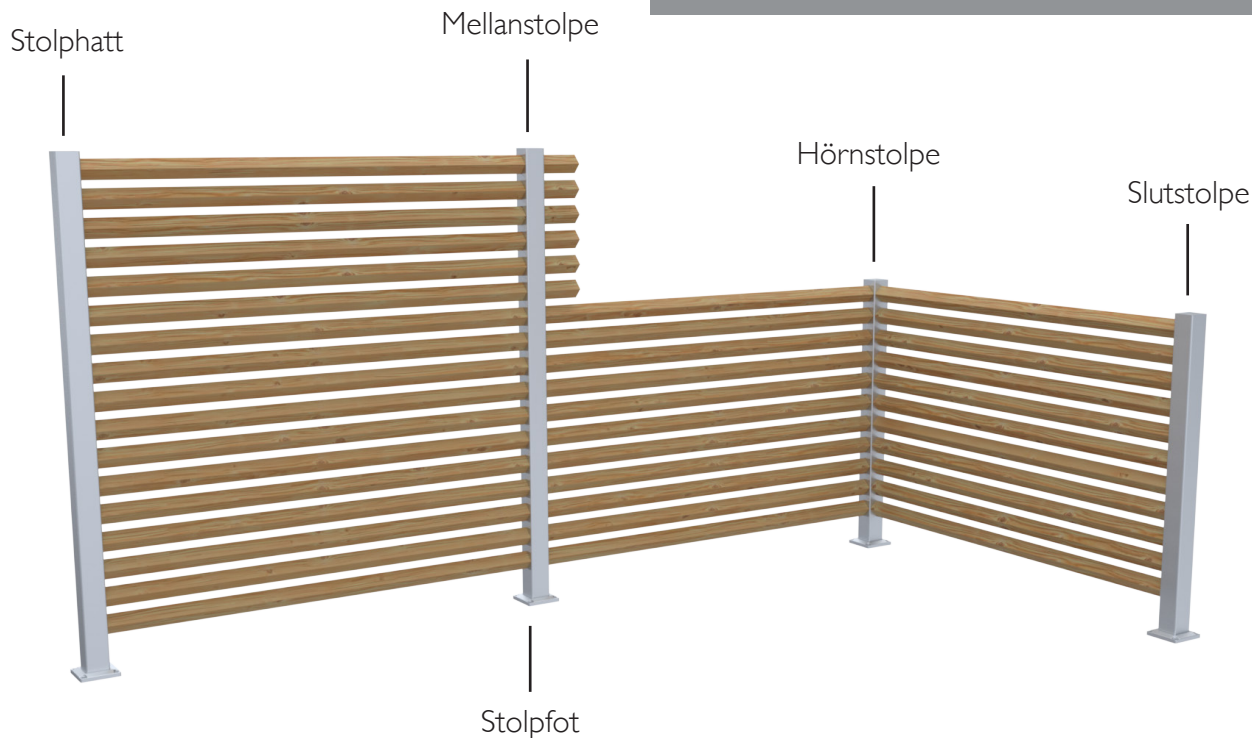
STAKET & RÄCKE

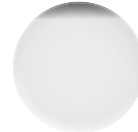
Drömminge har en kraftig underhållsfri stomme och tryck-impregnerade träreglar som ger en lång livslängd. Drömminge har vridna regler, vilket ger ett karaktäristiskt utseende och bidrar till att minska insynen. Därför lämpar sig Drömminge extra bra som insynsskydd, men kan såklart användas som både staket och räcke.



Drömminge, galvade stolpar höjd: 77 & 153 cm, med tryckta träreglar.

Drömminge finns i fem olika höjder, fyra färger och fyra typer av stolpar. Bygg efter dina behov och möjligheter!



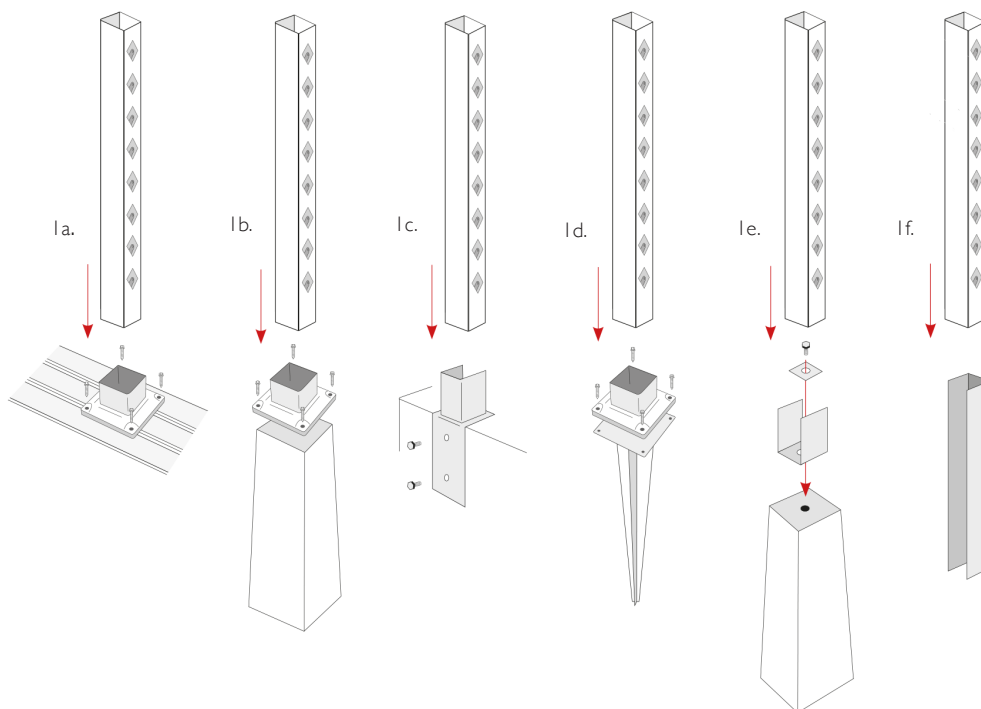


Förankring

För att montera stolpen på stolpfoten, tryck fast stolpen på stolpfoten och dunka fot och stolpe mot ett hårt underlag tills stolpen bottenar. Rekommenderat cc-mått är 1,50-1,60 m mellan stolparna, max 1,80 m.

För förankring i underlag finns olika alternativ;

- **På altandäck/terass** - Montera stolpe på stolpfot. Skruva fast stolpfoten med 4 stycken fransk träskruv. Se till att minst två skruvar fäster i en underliggande regel. *(1a)*
- **På plint** - Montera stolpe på stolpfot. Förborra hål i plinten med 6 mm borrh, skruva sedan fast stolpfoten med 4 stycken betongskruv. *(1b)*
- **Från sidan/Med sidostolpfot** - Använd sidostolpfot. Skruva fast stolpfoten från sidan. Montera sedan stolpe på stolpfot. *(1c)*
- **Med jordankare** - Montera stolpe på stolpfot. Slå ned jordankaret i marken och gräv sedan ut under skruvhålen. Skruva fast stolpfoten på jordankaret och fyll sedan upp med jord igen. *(rek. maxhöjd vid användning av jordankare är 120 cm)* *(1d)*
- **Med plintfäste** - Använd plint med 16mm gängat hål. Placera plintfäste och skruva fast med bult och bricka. Trä sedan stolpen över fästet. *(1e)*
- **Med nedgjutningsprofil** - Gjut ned profil i önskad höjd. Låt profilen gå upp minimum 90-95mm i stolpen. Trä sedan stolpen över profilen. Om profilen går upp högre kan inte nedersta regeln träs igenom stolpen, men den går att monteras fast. *(1f)*



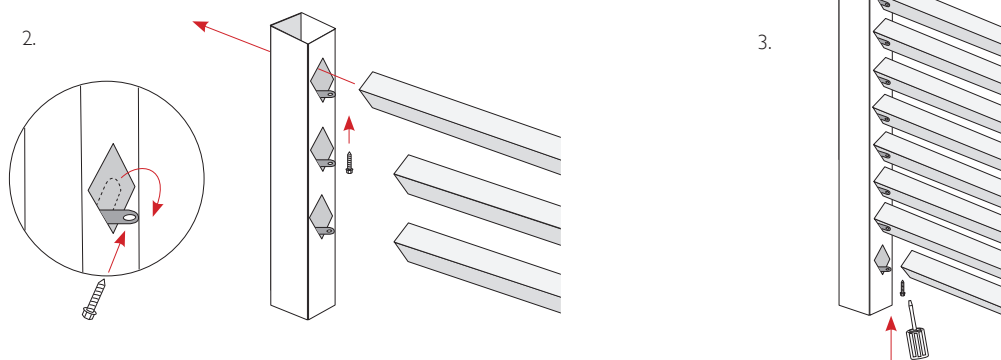


Reglar

Träreglarna ska vara 45x45mm (standardregel i bygghandeln). Använd tryckta regler alternativt lasera obehandlade regler.

Vik ner flikarna på stolpen och skruva fast träreglerna underifrån med hjälp av skruvdragare. Börja med den översta regeln och jobba nedåt. (2)

När du kommer till den nedersta regeln blir det för trångt med skruvdragaren, använd då en kort skruvmejsel. (3)



Hörn

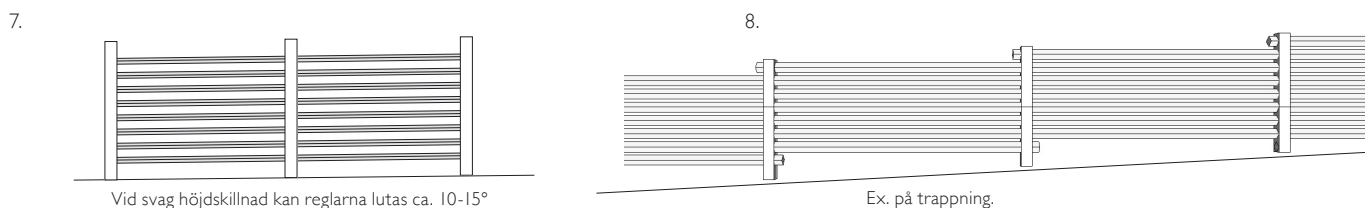
- **90 graders hörn** - Använd hörnstolpe. (4) Reglar behöver ej gas i hörn, men rekommenderas då de kommer längre in i stolpen.
- **Ej rätvinkliga hörn** - Använd en mellanstolpe, gira/snedkapa träreglarna och låt dem mötas inuti stolpen. (5) Eller använd dig av två mellanstolpar och gira/snedkapa träreglarna i hörnet. (6)



Höjdskillnader

Vid höjdskillnad kan reglarna lutas ca. 10-15°. (7)

Ett annat alternativ vid höjdskillnader är att trappa staketet. (8)



Vid svag höjdskillnad kan reglarna lutas ca. 10-15°

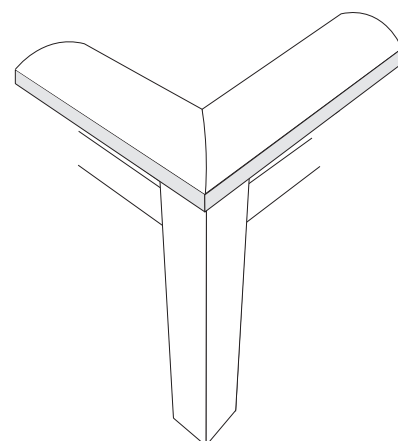
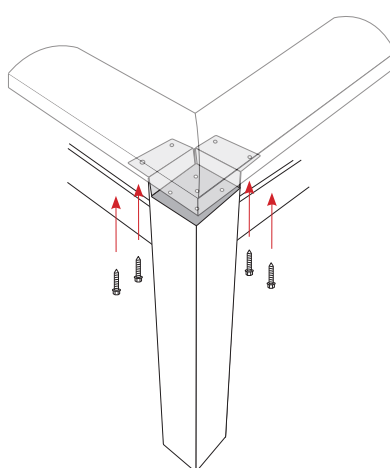
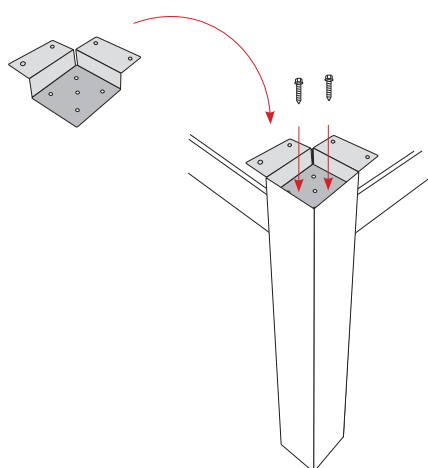
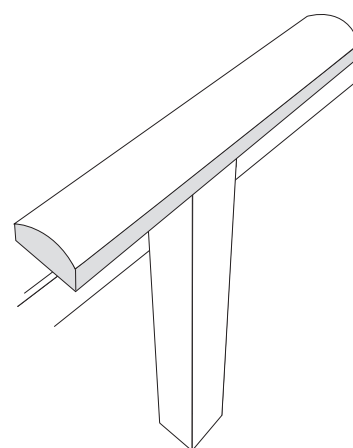
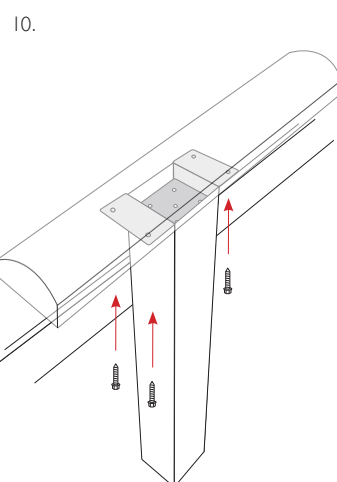
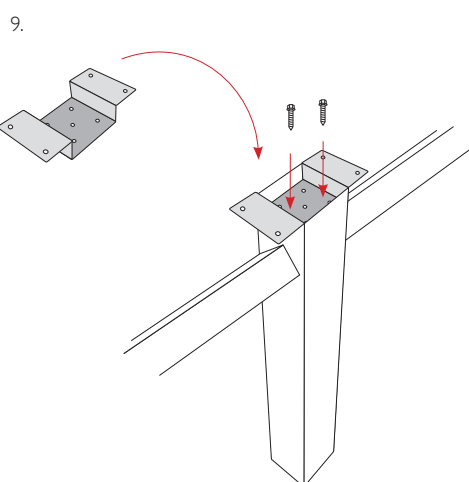
Ex. på trappning.



Montering av överliggare

Placera överliggarfästet inuti stolpen och fäst det med skruv i den översta träregeln. (9)

Fäst därefter överliggaren genom att skruva fast den med skruv underifrån genom fästet. (10)

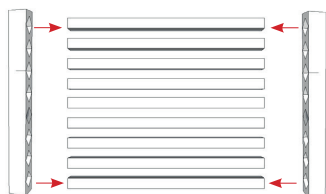




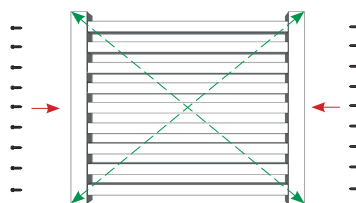
Trä-/Metallgrind

Grinden levereras med stolphattar, självstängande gångjärn, skruv och lås. Börja med att kapa reglarna till önskad bredd, rekommenderad bredd är max 80 cm. Var noga så att alla regler är lika långa, för bästa stabilitet. Trä i reglarna i grindstolparna (11), kontrollmät så att diagonalerna är lika. Skruva därefter fast reglarna från yttersidan på grindstolpen. (12) Montera gångjärn och lås (se separat monteringsblad). Fäst grindstödet med den bockade delen på slutstolpen och den raka delen på grinden. Detta för att avlasta gångjärnen i stängt läge. (13) Grinden är nu klar. (14)

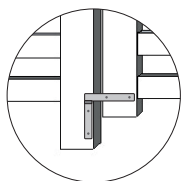
11.



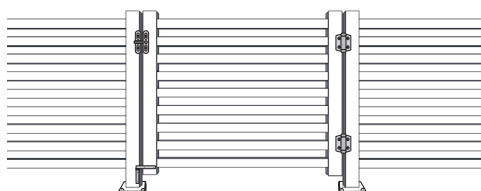
12.



13.



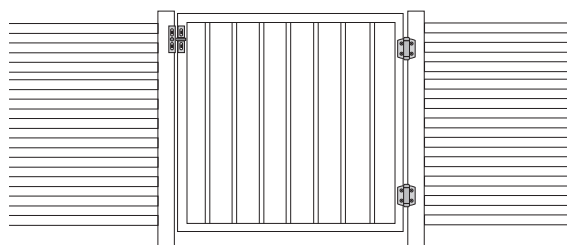
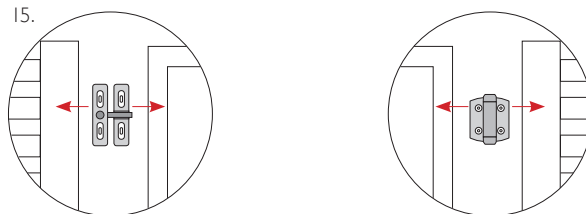
14.



Metallgrind

Montera gångjärn på grind och slutstolpe och montera därefter lås (se separat monteringsblad). Grinden är nu klar. (15)

15.



Galvat material skall innan montering förvaras skyddat från regn och fukt, för att undvika missfärgningar och vitrost. Dessa har ingen påverkan på rostskyddet, men de kan förfäda ytan. Missfärgningar och vitrost kan uppstå om stolparna placeras tätt utan att vatten har en chans att rinna av eller torka.